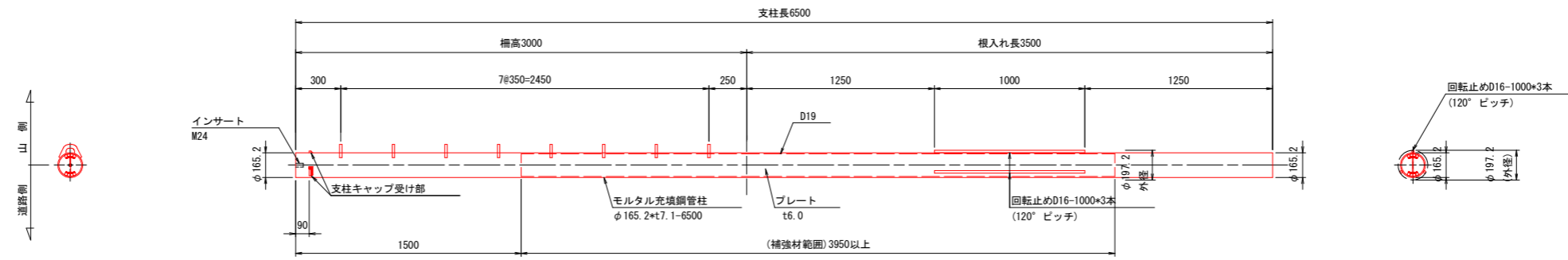


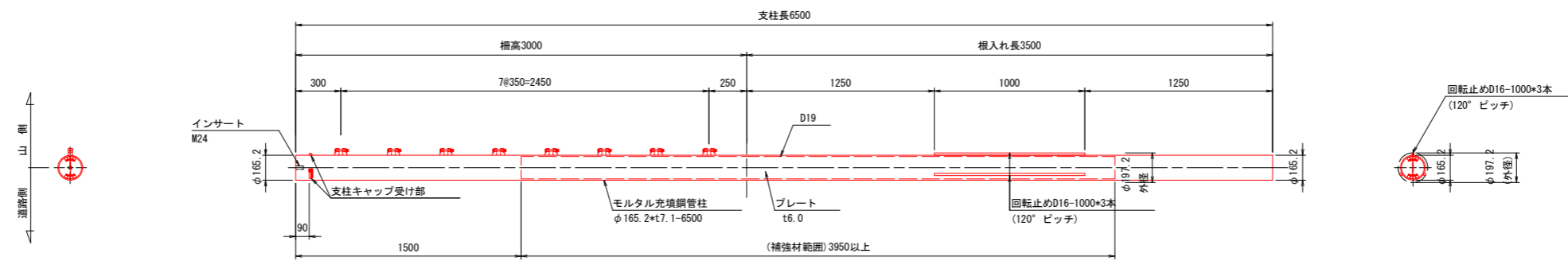
杭式高エネルギー吸収型落石防護柵支柱構造図

(柵高:H=3.0m - 根入れ長:L=3.5m)

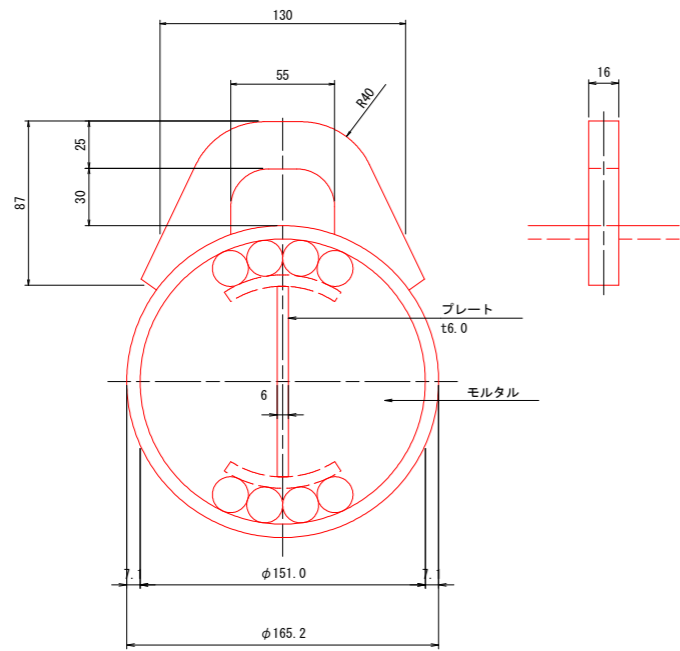
端 末 柱 S=1:20



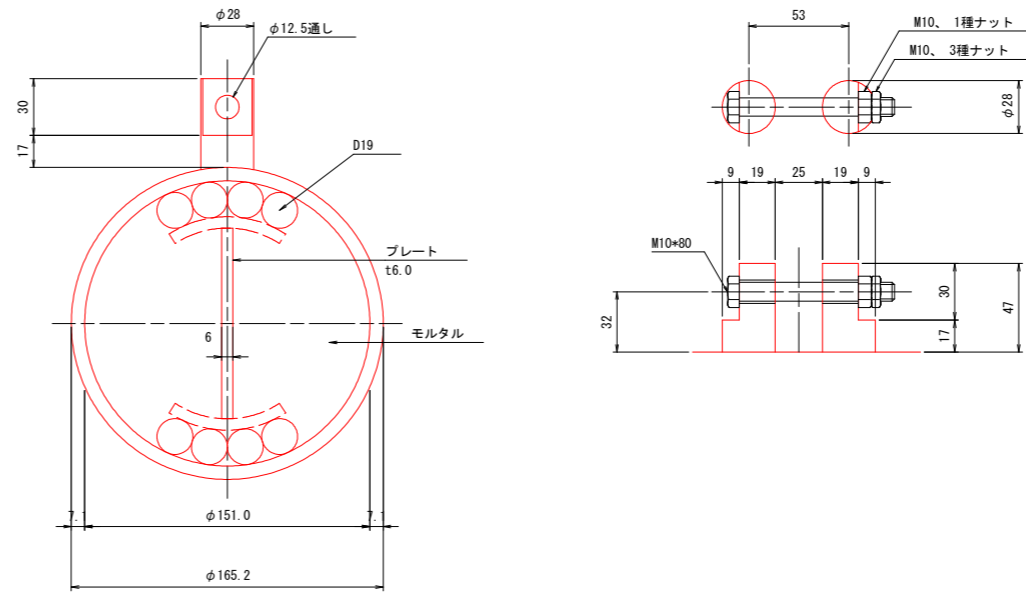
中 間 柱 S=1:20



端末柱・両端末柱断面図 S=1:2



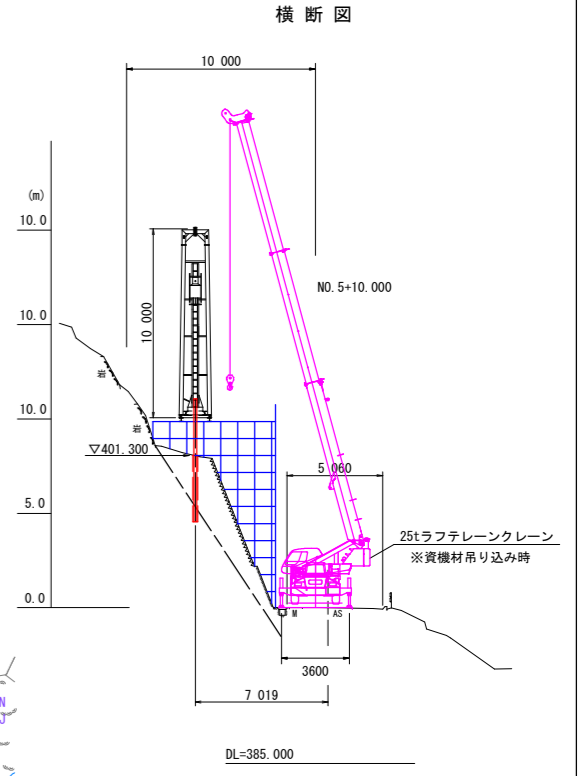
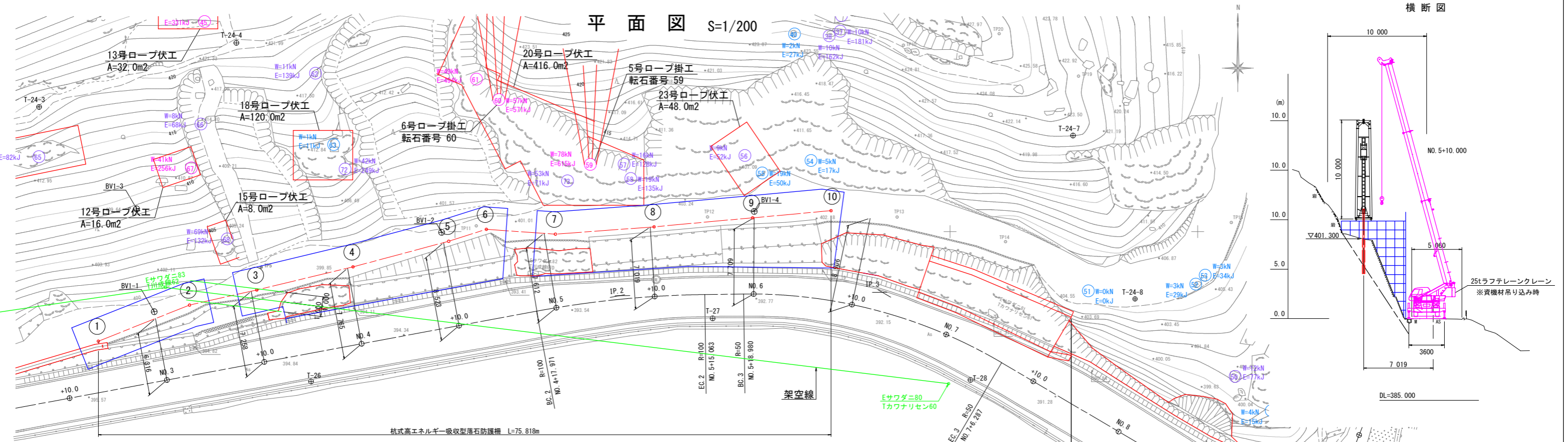
中間柱断面図 S=1:2



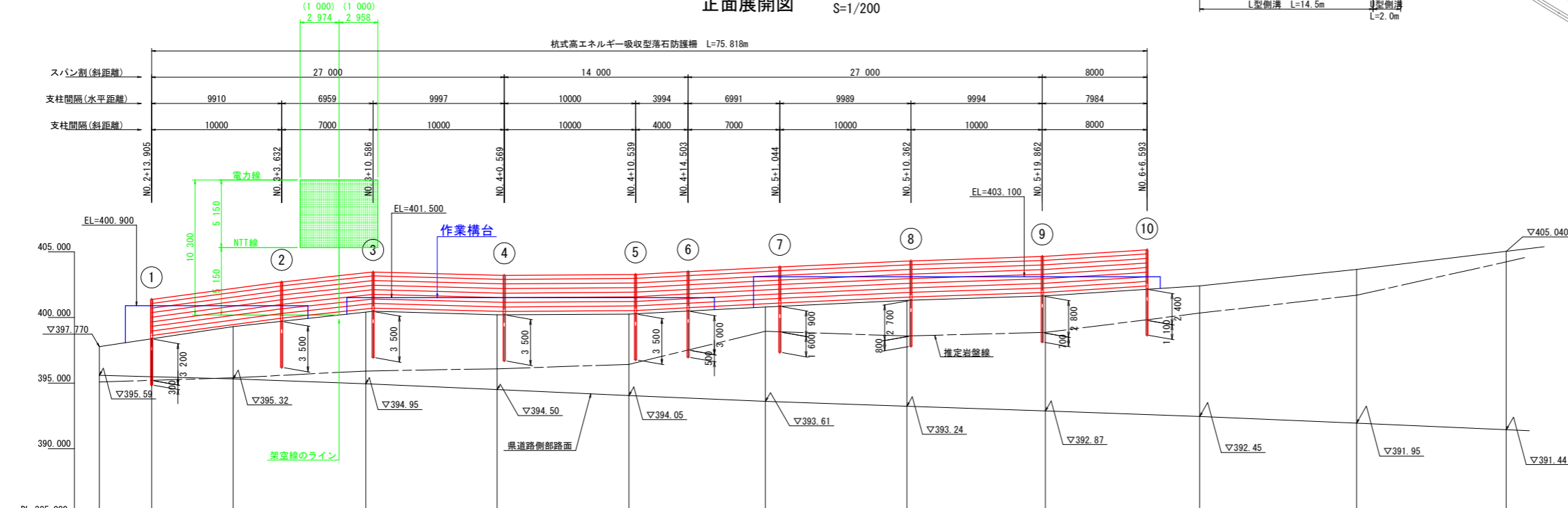
参考図

工事名	R4那土 木沢上那賀線 那賀・横谷 落石対策工事(2)		
路線名等	(一)木沢上那賀線		
工事箇所	那賀郡那賀町横谷(第2分割)		
図面名	杭式高エネルギー吸収型落石防護柵支柱構造図		
縮尺	図示	図面番号	1 / 2
会社名			
事業者名	徳島県南部総合県民局県土整備部<那賀>		

杭式高エネルギー吸収型落石防護柵展開図・施工計画図



正面展開図 S=1/200



杭中心座標一覧表

点名称	X座標	Y座標
1	96063.938	69388.978
2	96067.588	69398.191
3	96069.111	69404.982
4	96071.445	69414.702
5	96074.028	69424.362
6	96075.239	69428.169
7	96074.749	69435.142
8	96075.489	69445.104
9	96076.400	69455.057
10	96077.032	69462.014
11	96076.074	69468.928
12	96074.576	69475.727

概略施工手順

- 足場設置
- やぐら設置
- ボーリングマシン搬入
- 削工
- やぐら2点-支柱立て込み
- グラウト注入
- 本体組み立て
- ボーリングマシン搬出
- 機材撤去

※25tラフテレーンクレーンによる、資機材搬出入時は通行止めとする。

参考図

工事名	R4郡土 木沢上那賀線 那賀・横谷 落石対策工事(2)		
路線名等	(一)木沢上那賀線		
工事箇所	那賀郡那賀町横谷(第2分割)		
図面名	杭式高エネルギー吸収型落石防護柵展開図・施工計画図		
縮尺	図示	図面番号	2 / 2
会社名			
事業者名	徳島県南部総合県民局県土整備部<那賀>		

測点	NO.2 +10.0	NO.3	NO.4	NO.5	NO.6	NO.7	NO.8	NO.9	NO.10
地盤高	398.388	399.300	400.200	400.250	401.300	401.650	402.400	403.660	405.040
追距離	0.000	6.210	16.309	26.322	36.355	46.752	57.529	68.300	79.830
単距離	0.000	6.210	10.099	10.013	10.033	10.397	10.777	10.542	11.759